

# Руководство по эксплуатации Гарантийный талон

Тепловентилятор электрический



**BHP-M2-3**  
**BHP-M2-5**  
**BHP-M2-9**

Code-128

Перед началом эксплуатации прибора внимательно изучите данное руководство и храните его в доступном месте.

# Ballu<sup>®</sup> MACHINE

Свидетельство о приемке

М.П.

2	Используемые обозначения
3	Правила безопасности
4	Назначение
4	Общие указания
4	Устройство прибора
4	Технические характеристики
5	Управление прибором
6	Функции безопасной работы
7	Транспортировка и хранение
7	Уход и обслуживание
7	Поиск и устранение неисправностей
8	Комплектация
8	Срок службы прибора
8	Правила утилизации
8	Дата изготовления
8	Гарантия
8	Сертификация продукции
9	Приложение
12	Гарантийный талон

## Используемые обозначения



### ВНИМАНИЕ!

Требования, несоблюдение которых может привести к тяжелой травме или серьезному повреждению оборудования.



### ОСТОРОЖНО!

Требования, несоблюдение которых может привести к серьезной травме или летальному исходу.

### ПРИМЕЧАНИЕ:

1. В тексте данной инструкции тепловентилятор может иметь такие технические названия, как прибор, устройство, аппарат, тепловая пушка, электрообогреватель.
2. Если поврежден кабель питания, он должен быть заменен производителем или авторизованной сервисной службой или другим квалифицированным специалистом, во избежание серьезных травм.

3. Прибор должен быть установлен с соблюдением существующих местных норм и правил эксплуатации электрических сетей.
4. Производитель оставляет за собой право без предварительного уведомления покупателя вносить изменения в конструкцию, комплектацию или технологию изготовления изделия с целью улучшения его свойств.
5. В тексте и цифровых обозначениях инструкции могут быть допущены опечатки.
6. Если после прочтения инструкции у Вас останутся вопросы по эксплуатации прибора, обратитесь к продавцу или в специализированный сервисный центр для получения разъяснений.
7. На изделии присутствует этикетка, на которой указаны технические характеристики и другая полезная информация о приборе.

## Правила безопасности



### ВНИМАНИЕ!

- При эксплуатации тепловентилятора соблюдайте общие правила безопасности при пользовании электроприборами.
- Прибор не предназначен для использования лицами (включая детей) с пониженными физическими, психическими или умственными способностями или при отсутствии у них опыта или знаний, если они не находятся под контролем или не проинструктированы об использовании прибора лицом, ответственным за их безопасность.
- Дети должны находиться под присмотром для недопущения игры с прибором.
- Электрообогреватель является электрическим прибором и, как всякий прибор, его необходимо оберегать от ударов, попадания пыли и влаги.
- Перед эксплуатацией электрообогревателя убедитесь, что электрическая сеть соответствует необходимым параметрам по силе тока и имеет канал заземления.
- Запрещается эксплуатация обогревателей в помещениях с взрывоопасной средой; с биологоактивной средой; сильно запыленной средой; со средой вызывающей коррозии материалов.
- Во избежание поражения электрическим током не эксплуатируйте тепловентилятор при появлении искрения, наличии видимых повреждений кабеля питания, неоднократном срабатывании терморезистора. Замену поврежденного кабеля электропитания должны проводить только квалифицированные специалисты сервисного центра.
- Во избежание поражения электрическим током запрещается эксплуатация электрообогревателя в непосредственной близости от ванны, душа или плавательного бассейна.
- Запрещается длительная эксплуатация тепловентилятора без надзора.
- Во избежание опасности, вызываемой случайным возвратом термовыключателя в исходное положение, прибор не должен питаться через внешнее выключающее устройство, такое как таймер, или не должен быть соединен с цепью, в которой происходит регулярное включение и выключение питания.
- Перед началом чистки или технического обслуживания, а также при длительном перерыве

в работе отключите прибор, вынув вилку из розетки.

- Подключение обогревателя к питающей сети должно производиться посредством шнура питания, снабженного штепсельной вилкой для обеспечения гарантированного отключения прибора от источника питания.
- При перемещении прибора соблюдайте особую осторожность. Не ударяйте и не допускайте его падения.
- Перед подключением тепловентилятора к электрической сети проверьте отсутствие поврежденной изоляции шнура питания, шнур питания не должен быть пережат тяжелыми предметами.
- Не устанавливайте тепловентилятор на расстоянии менее 0,5 м от легковоспламеняющихся предметов (синтетические материалы, мебель, шторы и т.п.) и в непосредственной близости от розетки сетевого электроснабжения.
- Не накрывайте тепловентилятор и не ограничивайте движение воздушного потока на входе и выходе воздуха.
- Во избежание ожогов, во время работы тепловентилятора в режиме нагрева, не прикасайтесь к наружной поверхности в месте выхода воздушного потока.
- Во избежание травм не снимайте кожух с корпуса прибора.
- Не используйте прибор не по его прямому назначению (сушка одежды и т.п.).
- Не пытайтесь самостоятельно отремонтировать прибор. Обратитесь к квалифицированному специалисту.
- После транспортирования при температурах ниже рабочих необходимо выдержать тепловентилятор в помещении, где предполагается его эксплуатация, без включения в сеть не менее 2-х часов.
- После длительного хранения или перерыва в работе первое включение тепловентилятора не производить в режиме полного нагрева.
- Тепловентилятор предназначен для эксплуатации в районах с умеренным и холодным климатом в помещениях с температурой от -30 до +40 °C и относительной влажности до 93 % (при температуре +25 °C) в условиях, исключающих попадания на него капель брызг, а также атмосферных осадков.

## Назначение

Профессиональный электроприбор предназначен для обогрева жилых и нежилых помещений, а также для просушки поверхностей и предметов.

## Общие указания

- Перед началом работы с тепловентилятором настоятельно рекомендуем ознакомиться с настоящим Руководством.
- Тепловентилятор предназначен для вентиляции и обогрева производственных, общественных и вспомогательных помещений, просушки поверхностей и предметов.
- Исполнение тепловентилятора – переносное, рабочее положение – установка на полу, условия эксплуатации – работа под надзором, режим работы – повторно-кратковременный.

## Устройство прибора

Несущая конструкция тепловентилятора (см. рис. 1) состоит из корпуса (5) и подставки-ручки (4). Вентилятор (6) расположен в задней части тепловентилятора. Органы управления вынесены на переднюю панель (2), дополнительно на панели располагается индикатор работы нагрева (3). Внутри корпуса расположены трубчатые электронагревательные элементы, закрытые с лицевой стороны тепловентилятора решеткой (1).

## Технические характеристики

Таблица 1.

Параметр / Модель	BHP-M2-3	BHP-M2-5	BHP-M2-9
Максимальная потребляемая мощность, кВт	3,0	4,5	9,0
Частичная потребляемая мощность, кВт	1,5	3,0	4,5
Номинальная мощность (в режиме вентиляции), Вт	30	38	42
Максимальный номинальный ток, А	13,2	19,8	13,2
Номинальное напряжение, В~Гц	230~50	230~50	400~50
Производительность по воздуху, м <sup>3</sup> /час*	300	400	850
Площадь обогрева, м <sup>2</sup> **	до 30	до 45	до 90
Увеличение температуры воздуха на выходе в режиме полной мощности	30 °С	34 °С	32 °С
Продолжительность работы, не более, ч	24	24	24
Продолжительность паузы, не менее, ч	2	2	2
Степень защиты	IP 24	IP 24	IP 24
Класс электрозащиты	I класс	I класс	I класс
Размеры прибора (ШхВхГ), мм	283x399x250	283x399x265	350x505x300
Размеры упаковки (ШхВхГ), мм	305x415x280	305x415x280	365x515x315
Вес нетто, не более, кг	4,0	4,6	8,2
Вес брутто, кг	4,5	5,1	8,8

\* **Примечание:** при падении напряжения в сети на 10 % возможно снижение производительности по воздуху от номинального значения на 20 %, снижение потребляемой мощности в режиме максимальной потребляемой мощности до 25 %.

\*\*Указано ориентировочное значение, которое может отличаться в зависимости от реальных условий эксплуатации.

Воздушный поток, втянутый вентилятором в корпус, проходя между трубчатыми электронагревательными элементами, нагревается и подается в помещение через решетку.

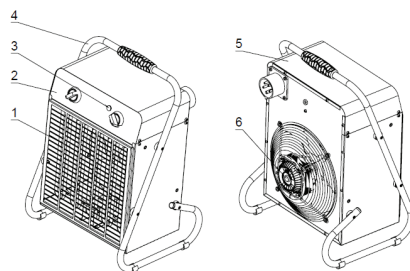


Рис. 1. Тепловентилятор

- 1 – решетка
- 2 – панель управления
- 3 – индикатор
- 4 – подставка-ручка
- 5 – корпус
- 6 – вентилятор

Работа тепловентилятора возможна в одном из следующих режимов:

- режим 0 – вентиляция;
- режим 1 – вентиляция с нагревом (неполная мощность);
- режим 2 – вентиляция с нагревом (полная мощность).

## Тепловентилятор может быть собран в одном из двух положений:

- Угол корпуса к поверхности 0°. Данное положение обеспечивает прямое направление обдува и увеличенное между корпусом и полом, что позволяет установить тепловентилятор на неровной поверхности и поверх мелкого строительного мусора.
- Угол корпуса к поверхности 15°. Данное положение обеспечивает обдув под наклоном вверх, благодаря чему тепловентилятор не поднимает пыль с пола.



Рис. 2. Тепловентилятор

## Управление прибором

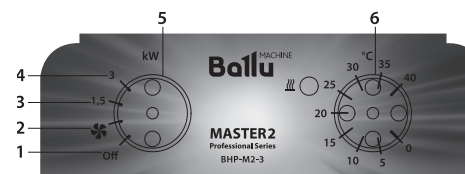


Рис. 3. Блок управления

1. Положение выключения прибора.
2. Положение режима вентиляции без нагрева.
3. Положение частичной мощности нагрева.
4. Положение полной мощности нагрева.
5. Ручка переключателя режимов.
6. Ручка регулировки термостата.

## 1. Подготовка прибора к работе

### Модель BHP-M2-3

Перед подключением прибора к электросети переведите ручку переключателя «5» в положение «1». Подключение тепловентилятора к электросети осуществляется путем вклинивания вилки шнура питания тепловентилятора в розетку с напряжением 230 В~50 Гц и заземляющим проводом. Прибор готов к работе.

### Модель BHP-M2-5

Перед подключением прибора к электросети переведите ручку переключателя «5» в положение «1» (выключено). Затем действуйте согласно пунктам ниже:

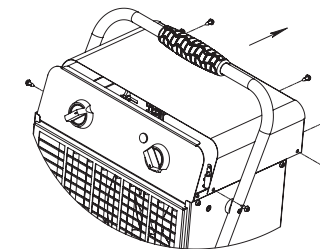


Рис. 4. Схема снятия крышки для подключения

- Отверните саморезы, снимите крышку тепловентилятора см. схему рис. 4
- Протяните силовой кабель через кабельный ввод.
- Подключите кабель к клеммной колодке согласно маркировки.
- Затяните фиксатор гермоввода, до жесткой фиксации кабеля, с целью исключения его движения.
- Установите на свое место крышку тепловентилятора, прикрутив ее саморезами.
- Подключите кабель к шиту питания.

### Модель BHP-M2-9

Перед подключением прибора к электросети переведите ручку переключателя «5» в положение «1» (выключено). Затем с помощью силового специализированного силового разъема осуществите подключение тепловентилятора к сети.



## ВНИМАНИЕ!

Для подключения тепловентиляторов к электросети используйте кабели сечением не менее чем указаны в таблице 2. Линия, к которой подключается тепловентилятор, должна быть защищена автоматическим выключателем не более указанного в таблице 2.

Таблица 2.

Модель	Параметры электросети	Кабель	Автоматический выключатель
BHP-M2-5	Однофазная 230 В, 50 Гц	Медный, 3-х жильный, 2,5 мм <sup>2</sup>	25 А
BHP-M2-9	Трехфазная 400 В, 50 Гц	Медный, 5-ти жильный, 2,5 мм <sup>2</sup>	16 А

**ВНИМАНИЕ!**

Все работы, связанные с подключением тепловентилятора к сети, должен осуществлять специалист, имеющий допуск на проведение работ с электрооборудованием до 1000 В.

**2. Порядок работы****Режим вентиляции (без нагрева)**

Для включения прибора в режиме вентиляции (без нагрева) переведите ручку переключателя в положение «2», (см. рис. 2), при этом начинает работать вентилятор. Чтобы отключить режим вентиляции и выключить прибор, переведите ручку регулятора в положение «1».

**Режим обогрева**

Для включения прибора в режиме нагрева. Переведите ручку переключателя в положение полной (4) или частичной (3) мощности. Переведите ручку терморегулятора в максимальное положение.

Чтобы установить необходимую температуру в помещении см. следующий пункт.

**Режим комфортный**

Чтобы установить необходимую температуру нагрева и поддерживать постоянную температуру воздуха в помещении, включите прибор на полную мощность, переведя ручку регулировки термостата в крайнее правое положение. Когда температура в помещении достигнет комфортного для вас уровня, начните медленно поворачивать ручку регулировки термостата против часовой стрелки, пока не услышите щелчок. Таким образом прибор запомнит комфортную для вас температуру и будет поддерживать её, автоматически включая и выключая нагревательные элементы.

**Режим поддержания температуры**

Если температура окружающего воздуха выше, чем установленная терморегулятором, пушка работает в режиме вентиляции без нагрева. Если температура окружающего воздуха ниже, чем установленная терморегулятором, пушка работает в режиме вентиляции с нагревом (мощность нагрева зависит от положения клавиши переключателя). Ручкой терморегулятора устанавливается требуемая температура воздуха в помещении. Терморегулятор поддерживает заданную температуру путем автоматического отключения и включения электронагревателей (примерный диапазон поддерживаемой температуры от 0 до +40 °С). Для увеличения желаемой температуры поверните ручку терморегулятора по часовой стрелке, для уменьшения – против часовой стрелки.

**3. Порядок выключения**

1. Переведите ручку 5 в положение 2 (вентиляция).
2. Подождите две-три минуты. Это необходимо для охлаждения ТЭНов прибора.
3. Переведите ручку 5 в положение 1 (выключение).
4. Отключите прибор от сети после охлаждения ТЭНов, по пункту 2, либо когда закончится режим охлаждения (для модели М2-9).

**ВНИМАНИЕ!**

В целях увеличения эксплуатационного срока службы тепловентилятора рекомендуется соблюдать указанную последовательность выключения тепловентилятора. Выключение тепловентилятора без предварительного охлаждения электронагревателей может привести к перегреву и преждевременному выходу из строя электронагревателей.

**Функции безопасной работы****Защитный термостат**

Тепловентилятор снабжен дополнительным защитным электронным термостатом для аварийного отключения электронагревательных элементов в случае перегрева корпуса.

В случае перегрева прибор снизит мощность, в случае критического перегрева полностью отключит нагрев. В последующем для включения нагревательных элементов, необходимо полностью обесточить прибор выждать две-три минуты и снова включить его.

Перегрев корпуса тепловентилятора может наступить от следующих причин:

- входная и выходная решетки посторонними предметами или сильно загрязнены;
- тепловая мощность тепловентилятора превышает теплотери помещения, в котором он установлен;
- неисправен тепловентилятор.

**Задержка выключения вентилятора.**

Для защиты от перегрева электронагревателей остаточным теплом в тепловентиляторах ВНР-М2-9 предусмотрена автоматическая задержка выключения вентилятора. При выключении тепловентилятора без предварительного охлаждения электронагревателей и сохраненном подключении к электрической сети, вентилятор продолжает работать до охлаждения электронагревателей, до безопасной температуры. Далее произойдет автоматическое выключения вентилятора. В зависимости от установки тепловентилятора и условий эксплуатации процесс отключения вентилятора может занять 1–2 минуты.

**ВНИМАНИЕ!**

Частое срабатывание устройства аварийного отключения не является нормальным режимом работы тепловентилятора.

При появлении признаков ненормальной работы установить клавиши в нерабочее положение, обесточить тепловентилятор, выяснить и устранить причины, вызвавшие аварийное отключение.

**Транспортировка и хранение**

- Тепловентилятор в упаковке изготовителя можно транспортировать всеми видами крытого транспорта при температуре воздуха от –50 до +50 °С и относительной влажности до 80 % (при температуре +25 °С) в соответствии с правилами перевозки грузов, действующих на данном виде транспорта. При транспортировании должны быть исключены любые возможные удары и перемещения упаковки с тепловентилятором внутри транспортного средства.

**Поиск и устранение неисправностей**

Перечень возможных неисправностей приведен в таблице ниже. Таблица 3

Содержание неисправности, внешнее проявление и дополнительные признаки	Вероятная причина	Метод устранения
Тепловентилятор не включается	Отсутствует напряжение в сети электропитания	Проверить наличие напряжения в сетевой розетке
	Не работает переключатель	Проверить целостность шнура питания, неисправный заменить*
Воздушный поток не нагревается	Температура воздуха в помещении выше, чем задана терморегулятором	Повернуть ручку терморегулятора по часовой стрелке до включения электронагревательных элементов
	Обрыв цепи питания электронагревательных элементов	Устранить обрыв*
	Не работает переключатель	Проверить срабатывание переключателя, неисправный заменить*
	Неисправны электронагревательные элементы	Заменить электронагревательные элементы*

\* **Примечание:** Для устранения неисправностей, связанных с заменой деталей и обрывом цепи, обращайтесь в специализированные ремонтные мастерские.

- Тепловентилятор должен храниться в упаковке изготовителя в отапливаемом вентилируемом помещении при температуре от +5 до +40 °С и относительной влажности до 80 % (при температуре +25 °С).
- Транспортирование и хранение тепловентилятора должно соответствовать указаниям манипуляционных знаков на упаковке.

**Уход и обслуживание**

При нормальной эксплуатации тепловентилятор не требует технического обслуживания, а только чистку от пыли решеткой вентилятора и решетки с лицевой стороны тепловентилятора и контроля работоспособности. Исправность тепловентилятора определяется внешним осмотром, затем включением и проверкой нагрева потока воздуха. Возможные неисправности и методы их устранения приведены в таб. 3.

При соблюдении условий эксплуатации, хранения и своевременном устранении неисправностей тепловентилятор может эксплуатироваться более 7 лет.

**Комплектация**

Для всех моделей:

1. Тепловентилятор (1 шт.)
2. Руководство по эксплуатации (1 шт.)
3. Гарантийный талон (1 шт.)
4. Упаковка (1 шт.)

**Срок службы прибора**

Срок службы прибора 7 лет.

**Правила утилизации**

По истечению срока службы прибор должен подвергаться утилизации в соответствии с нормами, правилами и способами, действующими в месте утилизации.



Адрес: 426052, Россия, Удмуртская Республика,  
г. Ижевск, ул. Лесозаводская, д.23/110  
Тел.: +7 (3412) 905-410  
E-mail: office@iztt.ru

**Сделано в России**

[www.ballu.ru](http://www.ballu.ru)

**Дата изготовления**

Дата изготовления указана на стикере на корпусе прибора, а также зашифрована в Code-128. Дата изготовления определяется следующим образом:

SN XXXXXXXX XXXX XXXXXXX XXXXX  
  а

а – месяц и год производства.

**Гарантия**

Гарантийный срок составляет 2 года. Гарантийное обслуживание прибора производится в соответствии с гарантийными обязательствами, перечисленными в гарантийном талоне.

**Сертификация продукции**

**Товар сертифицирован на территории Таможенного союза.**

**Товар соответствует требованиям нормативных документов:**

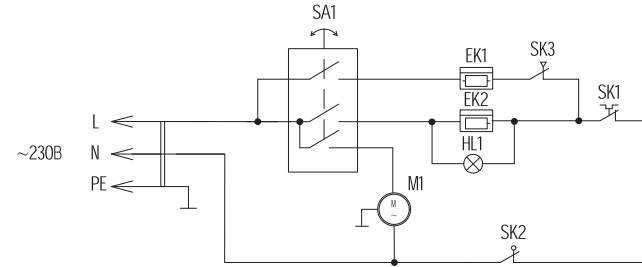
ТР ТС 004/2011 "О безопасности низковольтного оборудования",  
ТР ТС 020/2011 "Электромагнитная совместимость технических средств"

**Изготовитель:**

Общество с ограниченной ответственностью  
«Ижевский завод тепловой техники»

Приложение

**Схема электрическая принципиальная тепловентилятора 3 кВт.**

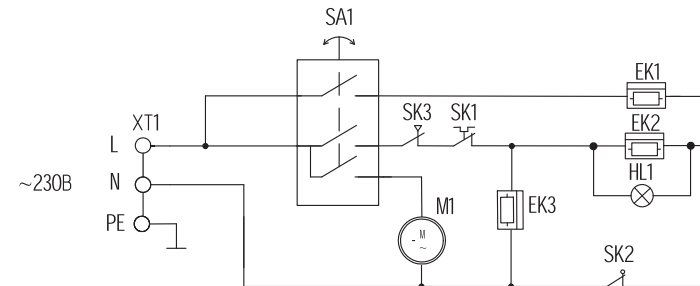


**Схема коммутации переключателя**

	Контакты	Положение			
		1	2	3	4
	B - 3				X
	A - 1			X	X
A - 2		X	X	X	

EK1, EK2 - нагревательный элемент;  
M1 - электродвигатель;  
SA1 - переключатель режимов работы;  
SK1 - терморегулятор;  
SK2, SK3 - защитный термостат;  
HL1 - лампа индикации.

**Схема электрическая принципиальная тепловентилятора 5 кВт.**

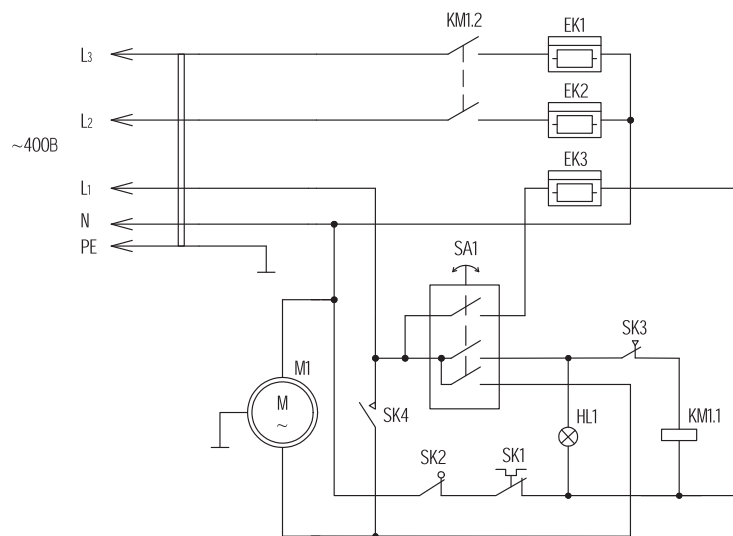


**Схема коммутации переключателя**

	Контакты	Положение			
		1	2	3	4
	B - 3				X
	A - 1			X	X
A - 2		X	X	X	

EK1, EK2, EK3 - нагревательный элемент;  
M1 - электродвигатель;  
SA1 - переключатель режимов работы;  
SK2, SK3 - защитный термостат;  
SK1 - терморегулятор;  
XE1 - клеммная колодка;  
HL1 - лампа индикации.

**Схема электрическая принципиальная тепловентилятора 9 кВт.**



**Схема коммутации переключателя**

SA1	Контакты	Положение			
		1	2	3	4
	В - 3				X
	А - 1			X	X
	А - 2	X	X	X	

EK1, EK2, EK3 - нагревательный элемент;  
 M1 - электродвигатель;  
 KM1 - электромагнитный пускатель;  
 SA1 - переключатель режимов работы;  
 SK2, SK3 - защитный термостат;  
 SK4 - термостат принудительной вентиляции;  
 HL1 - лампа индикации.

## ГАРАНТИЙНЫЙ ТАЛОН

Настоящий документ не ограничивает определенные законом права потребителей, но дополняет и уточняет оговоренные законом обязательства, предполагающие соглашение Сторон, либо договор

### Поздравляем вас с приобретением техники отличного качества!

Убедительно просим вас во избежание недоразумений до установки/эксплуатации изделия внимательно изучить его инструкцию по эксплуатации.

В конструкцию, комплектацию или технологию изготовления изделия, с целью улучшения его технических характеристик, могут быть внесены изменения. Такие изменения вносятся без предварительного уведомления Покупателя и не влекут обязательств по изменению/улучшению ранее выпущенных изделий.

Дополнительную информацию по продукту вы можете получить у Продавца или по нашей информационной линии в г. Москве:

Тел.: **8 (800) 500-07-75**

Режим работы с 10:00 до 19:00 (пн-пт)

По России звонок бесплатный

E-mail: [service@ballu.ru](mailto:service@ballu.ru)

Адрес в интернете: [www.ballu.ru](http://www.ballu.ru)

### Внешний вид и комплектность изделия

Тщательно проверьте внешний вид изделия и его комплектность, все претензии по внешнему виду и комплектности предъявляйте Продавцу при покупке изделия. Гарантийное обслуживание купленного вами прибора осуществляется через Продавца, специализированные сервисные центры или монтажную организацию, проводившую установку прибора (если изделие нуждается в специальной установке, подключении или сборке).

По всем вопросам, связанным с техобслуживанием изделия, обращайтесь в специализированные сервисные центры. Подробная информация о сервисных центрах, уполномоченных осуществлять ремонт и техническое обслуживание изделия, находится на вышеуказанном сайте.

### Заполнение гарантийного талона

Внимательно ознакомьтесь с гарантийным талоном и проследите, чтобы он был правильно заполнен и имел штамп Продавца. При отсутствии штампа Продавца и даты продажи (либо кассового чека с датой продажи) гарантийный срок исчисляется с даты производства изделия.

Запрещается вносить в гарантийный талон какие-либо изменения, а также стирать или переписывать указанные в нём данные. Гарантийный талон должен содержать: наименование и модель изделия, его серийный номер, дата продажи, а также имеется подпись уполномоченного лица и штамп Продавца.

В случае неисправности прибора по вине изготовителя обязательство по устранению неисправности будет возложено на уполномоченную изготовителем организацию. В данном случае покупатель вправе обратиться к Продавцу.

Ответственность за неисправность прибора, возникшую по вине организации, проводившей установку (монтаж) прибора возлагается на монтажную организацию. В данном случае необходимо обратиться к организации, проводившей установку (монтаж) прибора. Для установки (подключения) изделия (если оно нуждается в специальной установке, подключении или сборке) рекомендуем обращаться в специализированные сервисные центры, где можете воспользоваться услугами квалифицированных специалистов. Продавец, уполномоченная изготовителем организация, импортер и изготовитель не несут ответственности за недостатки изделия, возникшие из-за его неправильной установки (подключения).

### Область действия гарантии

Обслуживание в рамках предоставленной гарантии осуществляется только на территории РФ и распространяется на изделия, купленные на территории РФ. Настоящая гарантия не дает права на возмещение и покрытие ущерба, произошедшего в результате переделки или регулировки изделия, без предварительного письменного согласия изготовителя, с целью приведения его в соответствие с национальными или местными техническими стандартами и нормами безопасности, действующими в любой другой стране, кроме РФ, где это изделие было первоначально продано.

### Настоящая гарантия распространяется на производственные или конструкционные дефекты изделия

Выполнение ремонтных работ и замена дефектных деталей изделия специалистами уполномоченного сервисного центра производятся в сервисном центре или

непосредственно у Покупателя (по усмотрению сервисного центра). Гарантийный ремонт изделия выполняется в срок не более 45 дней. В случае если во время устранения недостатков товара станет очевидным, что они не будут устранены в определённый согласием Сторон срок, Стороны могут заключить соглашение о новом сроке устранения недостатков товара.

Гарантийный срок на комплектующие изделия (детали, которые могут быть сняты с изделия без применения каких-либо инструментов, т. е. ящики, полки, решётки, корзины, насадки, щётки, трубки, шланги и др. подобные комплектующие) составляет 3 (три) месяца. Гарантийный срок на новые комплектующие, установленные на изделие при гарантийном или платном ремонте, либо приобретённые отдельно от изделия, составляет 3 (три) месяца со дня выдачи отремонтированного изделия Покупателю, либо продажи последнему этих комплектующих.

### Настоящая гарантия не распространяется на:

- периодическое обслуживание и сервисное обслуживание изделия (чистку, замену фильтров или устройств, выполняющих функции фильтров);
- любые адаптации и изменения изделия, в т. ч. с целью усовершенствования и расширения обычной сферы его применения, которая указана в Инструкции по эксплуатации изделия, без предварительного письменного согласия изготовителя;
- аксессуары, входящие в комплект поставки.

### Настоящая гарантия также не предоставляется в случаях, если недостаток в товаре возник в результате:

- использования изделия не по его прямому назначению, не в соответствии с его Инструкцией по эксплуатации, в том числе эксплуатации изделия с перегрузкой или совместно со вспомогательным оборудованием, не рекомендуемым Продавцом, уполномоченной изготовителем организацией, импортером, изготовителем;
- наличия на изделии механических повреждений (сколов, трещин и т. д.), воздействий на изделие чрезмерной силы, химически агрессивных веществ, высоких температур, повышенной влажности/запылённости, концентрированных паров, если что-либо из перечисленного стало причиной неисправности изделия;
- ремонта/наладки/инсталляции/адаптации/пуска изделия в эксплуатацию не уполномоченными на то организациями/лицами;
- неаккуратного обращения с устройством, ставшего причиной физических, либо косметических повреждений поверхности;
- если нарушены правила транспортировки/хранения/монтажа/эксплуатации;
- стихийных бедствий (пожар, наводнение и т. д.) и других причин, находящихся вне контроля Продавца, уполномоченной изготовителем организации, импортера, изготовителя и Покупателя, которые причинили вред изделию;
- неправильного подключения изделия к электрической или водопроводной сети, а также неисправностей

(несоответствие рабочих параметров) электрической или водопроводной сети и прочих внешних сетей;

- дефектов, возникших вследствие попадания внутрь изделия посторонних предметов, жидкостей, кроме предусмотренных инструкцией по эксплуатации, насекомых и продуктов их жизнедеятельности и т. д.;
- необходимости замены ламп, фильтров, элементов питания, аккумуляторов, предохранителей, а также стеклянных/фарфоровых/матерчатых и перемещаемых вручную деталей и других дополнительных быстроизнашивающихся/сменных деталей изделия, которые имеют собственный ограниченный период работоспособности, в связи с их естественным износом;
- дефектов системы, в которой изделие использовалось как элемент этой системы.

Покупатель предупреждён о том, что если товар отнесен к категории товаров, предусмотренных «Перечнем непродовольственных товаров надлежащего качества, не подлежащих возврату или обмену на аналогичный товар другого размера, формы, габарита, фасона, расцветки или комплектации» Пост. Правительства РФ № 55 от 19.01.1998 он не вправе требовать обмена купленного изделия в порядке ст. 25 Закона «О защите прав потребителей» и ст. 502 ГК РФ. С момента подписания Покупателем Гарантийного талона считается, что:

- вся необходимая информация о купленном изделии и его потребительских свойствах предоставлена Покупателю в полном объёме, в соответствии со ст. 10 Закона «О защите прав потребителей»;
- покупатель получил Инструкцию по эксплуатации купленного изделия на русском языке и .....
- покупатель ознакомлен и согласен с условиями гарантийного обслуживания/особенностями эксплуатации купленного изделия;
- покупатель претензий к внешнему виду/комплектности купленного изделия не имеет.

Отметить здесь, если работа изделия проверялась в присутствии Покупателя.

Подпись Покупателя: .....

Дата: .....

Заполняется продавцом

**Ballu**<sup>MACHINE</sup>

**ГАРАНТИЙНЫЙ ТАЛОН**  
сохраняется у клиента

Модель \_\_\_\_\_

Серийный номер \_\_\_\_\_

Дата продажи \_\_\_\_\_

Название продавца \_\_\_\_\_

Адрес продавца \_\_\_\_\_

Телефон продавца \_\_\_\_\_

Подпись продавца \_\_\_\_\_

Печать продавца

Изымается мастером при обслуживании

**Ballu**<sup>MACHINE</sup>

**УНИВЕРСАЛЬНЫЙ ОТРЫВНОЙ ТАЛОН**  
на гарантийное обслуживание

Модель \_\_\_\_\_

Серийный номер \_\_\_\_\_

Дата продажи \_\_\_\_\_

Дата приема в ремонт \_\_\_\_\_

№ заказа-наряда \_\_\_\_\_

Проявление дефекта \_\_\_\_\_

Ф.И.О. клиента \_\_\_\_\_

Адрес клиента \_\_\_\_\_

Телефон клиента \_\_\_\_\_

Дата ремонта \_\_\_\_\_

Подпись мастера \_\_\_\_\_

Заполняется установщиком

**Ballu**<sup>MACHINE</sup>

**ГАРАНТИЙНЫЙ ТАЛОН**  
сохраняется у клиента

Модель \_\_\_\_\_

Серийный номер \_\_\_\_\_

Дата продажи \_\_\_\_\_

Название установщика \_\_\_\_\_

Адрес установщика \_\_\_\_\_

Телефон установщика \_\_\_\_\_

Подпись установщика \_\_\_\_\_

Печать установщика

Изымается мастером при обслуживании

**Ballu**<sup>MACHINE</sup>

**УНИВЕРСАЛЬНЫЙ ОТРЫВНОЙ ТАЛОН**  
на гарантийное обслуживание

Модель \_\_\_\_\_

Серийный номер \_\_\_\_\_

Дата продажи \_\_\_\_\_

Дата приема в ремонт \_\_\_\_\_

№ заказа-наряда \_\_\_\_\_

Проявление дефекта \_\_\_\_\_

Ф.И.О. клиента \_\_\_\_\_

Адрес клиента \_\_\_\_\_

Телефон клиента \_\_\_\_\_

Дата ремонта \_\_\_\_\_

Подпись мастера \_\_\_\_\_





Приборы и аксессуары можно приобрести  
в фирменном интернет-магазине: [www.ballu.ru](http://www.ballu.ru)  
или в торговых точках вашего города.